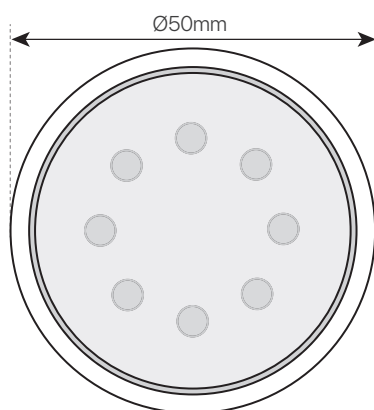
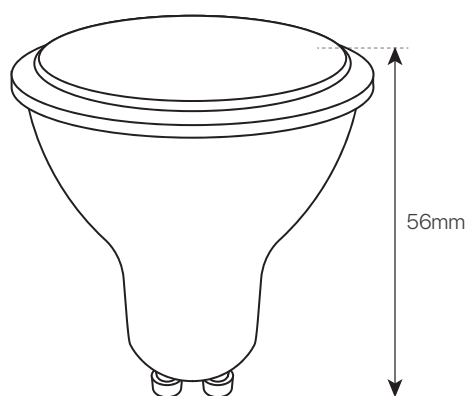


smd gu10 dimmable

ficha técnica

datasheet

ref. 5551341



Nombre / Name	SMD GU10 DIMMABLE
Referencia / Reference	5551341
Materiales / Materials	Aluminio + PC / Aluminum + PC
Difusor / Diffuser	PC
Potencia / Power	7W
Temperatura de color / Color temperature	2700K
Flujo luminoso / Luminous flux	560lm
Dimable / Dimmable	Si / Yes
Ángulo de apertura / Beam angle	120°
Ángulo de inclinación / Inclination angle	-
IP	IP20
IK	-
F.P./ P.F.	>0,9
UGR	-
IRC	≥80
Chip	OSRAM SMD 2835
Driver	i-TEC series
Vida media (duración) / Average life	+20.000 h
Clase energética / Energy class	A+
Aislamiento eléctrico / Electrical isolation	Clase I / Class I
Colores / Colors	Blanco +opal / White + opal
Medida exterior / Product size	Ø50mm x 56mm
Protección contra Sobretensiones / surge protection	-
Tª (ambiente/trabajo) / Tª (environment/work)	-20°C ~ 45°C
Input	AC 170 ~ 250V
Output	DC72V
Frecuencia / Frequency	50 / 60Hz
Peso / Weight	42g
Certificados / Certificates	CE RoHS
Garantía / Warranty	2 años / 2 years